



# PROJET TELE-EXPLOITATION

## CONTEXTE ET ORIENTATIONS

*Table ronde congrès du Gaz septembre 2011*

# LE PROJET TELE-EXPLOITATION DE GrDF



Un parc actuel de 3000 équipements.

- Essentiellement de la télésurveillance
- Des supervisions locales
- Une exploitation centralisée au sein des 30 Bureaux d'Exploitation

2011



Un premier palier de 7000 équipements

- Télésurveillance MPC/MPB et BP
- Télésurveillance PC
- Centralisation des supervisions
- Déploiement des Hypervision dans les BEX

2014



Second palier à moyen terme

- Développement et mise en place d'un SCADA
- Déploiement de la conduite active du réseau
- Interaction avec les projets comptage et BIOMETHANE

2018

3000 équipements PC



4000 postes réseau

10 BIOMETHANE



MSG

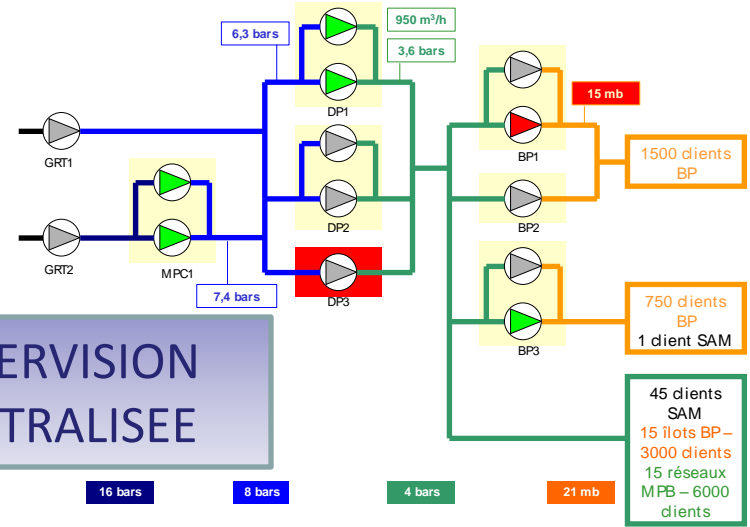


SUPERVISEUR NATIONAL

Bureau d'Exploitation



HYPERVISION CENTRALISEE



CARPATHE



URGENCE GAZ



2012 / 2014

2015 / 2020

- Facturation
- Maintenance PC



pilotage



conduite



Protection



3000

Injection / régulation



4000

Conso/Débit/Pression



11 M

Production  
BIOMETHANE



100

Supervision et  
Intégration



Bureaux d'Exploitation et Conduite



**SCADA GrDF**

- Interactions injections sources / consommations
- Télésurveillances - téléobservation - télépilotage
- Conduite du réseau
- Géopositionnement des moyens
- .....